

Geberit Pluvia

Особенности / Плюсы / Преимущества

 **GEBERIT**



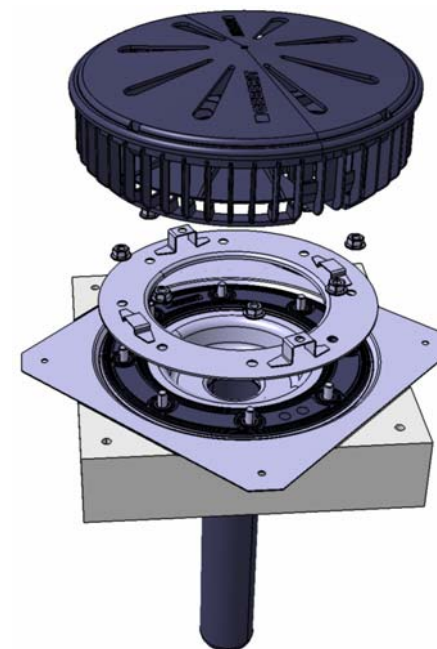


Geberit Pluvia



Geberit начал поставки новых универсальных воронок Pluvia ...

- Новая воронка Geberit Pluvia 359.003.00.1 не зависит от типа покрытия для кровли, отвечает быстро меняющимся условиям на строительных площадках.
- Новая воронка Pluvia полностью совместима с существующими продуктами Geberit.
- Поставки новых воронок Pluvia осуществляются с января 2010 года





Geberit Pluvia



... новый продукт Geberit имеет множество достоинств

1. В случае изменения материала кровли не будет задержек с монтажом системы
2. Используется фланцевое соединение – простое и надежное
3. Фланец имеет приваренный фартук
4. Прокладка имеет жесткую конструкцию
5. Прокладка имеет специальный профиль
6. Простая установка без специального инструмента
7. Прокладки имеют специальные шайбы, которые предотвращают смятие прокладки
8. Прямой патрубок из PE-HD длиной 33 см
9. Система совместима с существующими изделиями Pluvia





Geberit Pluvia



Преимущества воронки

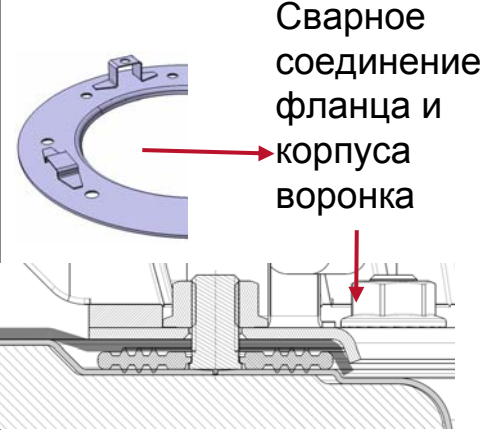
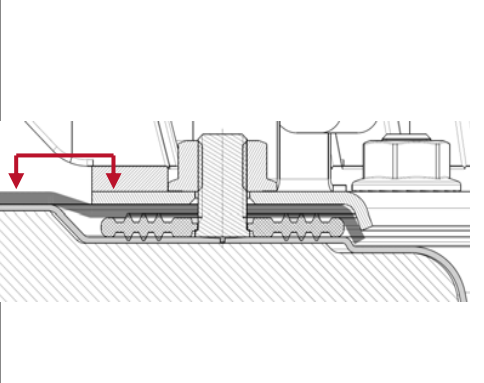
Свойство	Особенности	Плюсы	Преимущества
Надежность	 <p data-bbox="801 730 1016 810">Фланцевое соединение</p>	<p data-bbox="1077 619 1473 703">Надежная технология, проверенная годами</p>	<p data-bbox="1574 600 1933 724">Безопасность, проверенные технологии монтажа</p>
	 <p data-bbox="801 1058 1016 1278">Сварное заводское соединение фланца и воронки</p>	<p data-bbox="1077 1038 1498 1166">Стабильность, надежность, коррозионная стойкость</p>	<p data-bbox="1574 1086 1827 1214">Безопасность, минимизация расходов</p>



Geberit Pluvia



Преимущества воронки

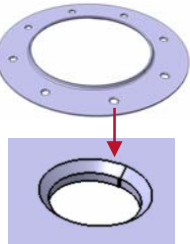
Свойство	Особенности	Плюсы	Преимущества
Особенности конструкции	 <p>Сварное соединение фланца и корпуса воронки</p>	<p>Отбортовка на внутреннему контуру крепежного фланца закрывает изоляционный материал и обеспечивает водоотвод</p>	<p>Безопасность, качество (надежность узлов уплотнения)</p>
		<p>Поверхность крепежного фланца на том же уровне, что и верх изоляции (нет скопления воды)</p>	<p>Безопасность, уменьшение расходов на страховку</p>



Geberit Pluvia



Преимущества воронки

Свойство	Особенности	Плюсы	Преимущества
Особенности конструкции	 <p>Раззенковка отверстий крепежного фланца</p>	Гарантируется надежное обжатие изоляционного материала	Безопасность и герметичность

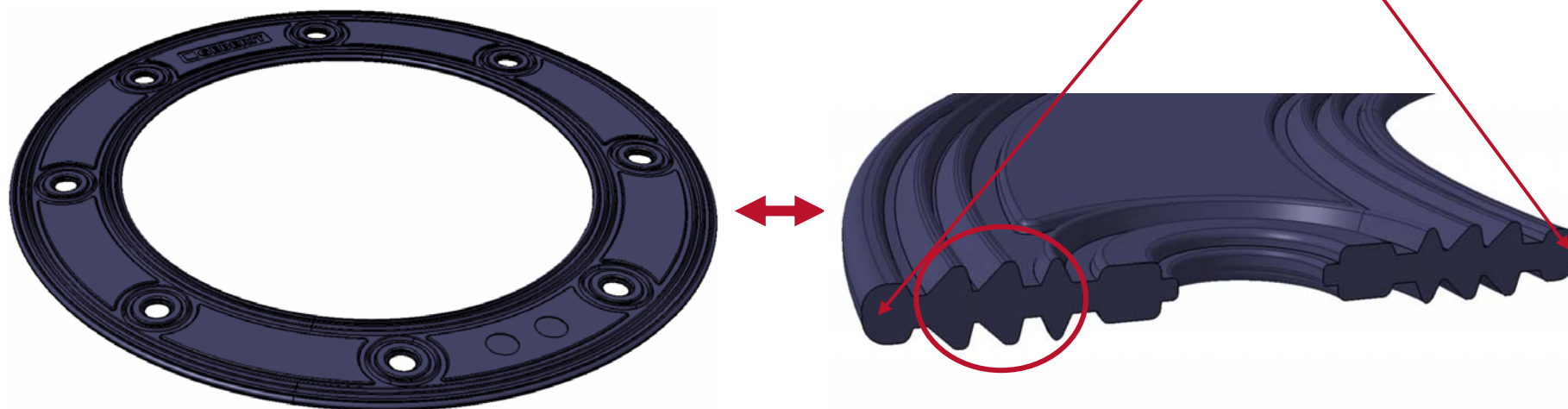


Geberit Pluvia

■ GEBERIT

Преимущества воронки

Прокладка фланцевого соединения Pluvia имеет уплотнительные кольцевые утолщения и опорные кольца





Geberit Pluvia



Преимущества воронки


Свойство	Особенности	Плюсы	Преимущества
Особенности конструкции	 <p>Уплотнительные кольцевые утолщения</p>	<p>Уплотнительные утолщения увеличивают контактное давление; герметичность достигается с низким моментом затяжки.</p>	<p>Безопасность и удобство монтажа</p>
	 <p>Опорные кольца на уплотнении</p>	<p>Обеспечить необходимое обжатие и надежное обжатие изоляции</p>	<p>Безопасность монтажа, обеспечение долговременной работы изоляции</p>



Geberit Pluvia



Преимущества воронки

Свойство	Особенности	Плюсы	Преимущества
Особенности конструкции	 <p>Уплотнение EPDM без пластификаторов</p>	Отличные характеристики материала гарантирует надежность прокладк под давлением и при изменении температуры.	Надежность соединения
		Прокладка без пластификатора не разрушается из-за взаимодействия с материалом изоляции.	Надежность соединения
		Длительное время жизни	Снижение расходов на эксплуатацию



Geberit Pluvia



Преимущества воронки

Свойство	Особенности	Плюсы	Преимущества
<p>Простой и надежный монтаж</p>	 <p>Гайки с надежной защитой от отворачивания</p>	<p>Зубцы под шайбой предотвращают отворачивание гайки</p>	<p>Уменьшение времени монтажа</p>
	 <p>Прямой патрубок PE-HD 33 см (ранее 21 см)</p>	<p>Крыши с увеличенной толщиной изоляции могут быть оборудованы ливнестоком без увеличения патрубка</p>	<p>Безопасность, быстрота монтажа</p>